



Connector

45° elbow, NEMA 6, 6P, metric thread

Verschraubung

45° Winkel, NEMA 6, 6P, metrisches Gewinde

UAV-UL
PMA FIXPLus



application	<ul style="list-style-type: none"> for cable protection systems in a wide range of applications excellent fire characteristics allow application in public buildings like hospitals, hotels, airports, train and subway stations, shopping centres etc. for use according to National Electric Code (NEC) NFPA 70, Article 356
material	<ul style="list-style-type: none"> high-grade, specially formulated polyamide 6
characteristics	<ul style="list-style-type: none"> extremely high impact resistance vibration-resistant connection to PMAFLEX conduits easy installation high conduit pull-out strength very good chemical properties free from halogens and cadmium fits conduit profile coarse (G)
specifications	UL 514B / CSA C22.2 No. 227.2.1-04
Ingress protection	dyn. – NEMA 6, IP67 stat. – NEMA 6P, IP68
compatible with	PMA FLEXPLus
colour	black, grey

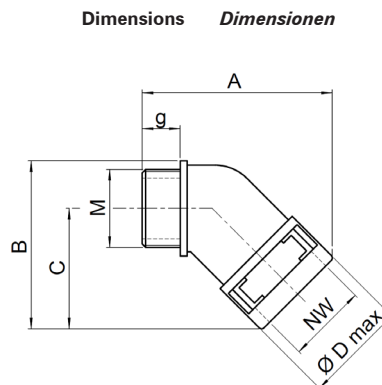
Einsatzbereich	<ul style="list-style-type: none"> für Kabelschutz in einem breiten Anwendungsgebiet aufgrund hohen Personenschutzigenschaften im Brandfall, auch anwendbar in öffentlichen Gebäuden wie Spitäler, Hotels, Flughäfen, Bahn- und U-Bahnstationen, Einkaufszentren etc. für Einsatz gemäss National Electric Code (NEC) NFPA 70, Artikel 356
Material	<ul style="list-style-type: none"> hochwertiges, speziell formuliertes Polyamid 6
Eigenschaften	<ul style="list-style-type: none"> hervorragende Schlagfestigkeit vibrationssichere Verbindung zu PMAFLEX-Schutzrohren einfache Montage hohe Wellrohr-Ausreisskräfte sehr gute chemische Eigenschaften halogen- und cadmiumfrei passend zu Rohrprofil grob (G)
Spezifikationen	UL 514B / CSA C22.2 No. 227.2.1-04
Dichtheit	dyn. – NEMA 6, IP67 stat. – NEMA 6P, IP68
passend zu	PMA FLEXPLus
Farbe	schwarz, grau

order no.		thread size	conduit size	dimensions in mm (nom.)					weight	packing unit
black	grey	metric	NW	g	Ø D max.	A	B	C	kg/100 pcs	PU/pcs
Bestell-Nr.		Gewindegrösse	Rohrgrösse	Dimensionen in mm (nom.)					Gewicht	Verp.-Einheit
schwarz	grau	metrisch	NW	g	Ø D max.	A	B	C	kg/100 Stk.	VE/Stk.
BUAV-M207-UL	SUAV-M207-UL	M20x1.5	17	11.0	29.5	55.5	51.5	37.0	1.6	50
BUAV-M253-UL	SUAV-M253-UL	M25x1.5	23	12.0	37.0	65.0	58.5	43.0	2.4	30
BUAV-M329-UL	SUAV-M329-UL	M32x1.5	29	15.0	44.0	73.5	66.5	46.5	3.9	20
BUAV-M406-UL	SUAV-M406-UL	M40x1.5	36	19.0	53.5	92.5	85.5	60.0	6.9	20
BUAV-M506-UL	SUAV-M506-UL	M50x1.5	36	19.0	53.5	92.5	89.5	60.0	6.1	20
BUAV-M508-UL	SUAV-M508-UL	M50x1.5	48	19.0	66.0	100.0	96.0	66.5	8.4	10
BUAV-M638-UL	SUAV-M638-UL	M63x1.5	48	19.0	66.0	100.0	104.0	66.5	9.3	10

Our customer services dept. or local distribution partner will be pleased to help you concerning product availability and lead time
 Unser Kundendienst oder die lokale PMA-Vertretung gibt Ihnen über die Artikelverfügbarkeit und Lieferzeit gerne Auskunft

	Code reference	Nr.-Schlüssel
↓	B = colour-black	Farbe schwarz
↓	S = colour-grey	Farbe grau
↓	U = type UL	Typ UL
↓	A = type 45°	Typ 45°
↓	V = NEMA 6, 6P	NEMA 6, 6P
↓	M = thread type	Gewindeart
↓	20 = thread size	Gewindegrösse
↓	7 = NW conduit	NW Rohr
↓	UL = UL Listing	UL Listing

BUAV-M207-UL





Connector

45° elbow, NEMA 6, 6P, metric thread

Verschraubung

45° Winkel, NEMA 6, 6P, metrisches Gewinde

UAV-UL
PMA FIXPLus



properties		unit	value	test method
	<i>Eigenschaften</i>	<i>Einheit</i>	<i>Wert</i>	<i>Prüfmethode</i>
Mechanical properties	<i>Mechanische Eigenschaften</i>			
Tensile modulus	<i>Zug-E-Modul</i>	N/mm2	1'200 ... 3'700	ISO 527
Tensile strength	<i>Reissfestigkeit</i>	N/mm2	45 ... 65	ISO 527
Notched bar impact test	<i>Kerbschlagzähigkeit</i>	kJ/m2	4 ... 20	ISO 180/1C
Thermal properties	<i>Thermische Eigenschaften</i>			
Temperature range	<i>Temperaturbereich</i>	°C	- 40 ... + 105	PMA-Norm DO 9.21-4510
Temperature range	<i>Temperaturbereich</i>	°C	- 25 ... + 60	UL 514B
Short-term	<i>Kurzzeitig</i>	°C	+ 160	
Flame properties	<i>Brandeigenschaften</i>			
Free from halogens and cadmium	<i>Halogen- und cadmiumfrei</i>		yes <i>ja</i>	DIN 53474
Flame class	<i>Flammklasse</i>		V0 (V2)	UL 94
Glowing wire test	<i>Glühdrahtprüfung</i>	°C	960	EN 60695-2-10
Oxygen index (LOI)	<i>Sauerstoffindex (LOI)</i>	%	> 30	ASTM D 2863
Chemical properties	<i>Chemische Eigenschaften</i>			
System test	<i>Systemprüfung</i>			
Ingress protection: System V with SVN4 and NVN3	<i>Dichtheit: System V mit SVN4 und NVN3</i>		dyn. NEMA 6, IP67 stat. NEMA 6P, IP68	NEMA Protection Level EN 60529 / DIN 40050 / IEC 60529 NEMA Protection Level EN 60529 / DIN 40050 / IEC 60529
Content of delivery	<i>Lieferumfang</i>			
Connector with clip (AUN2), thread gasket (SVN4), conduit seal (NVN3) compatible lock nut (BMN-M)	<i>Verschraubung mit Sperre (AUN2), Gewindeflachdichtung (SVN4), Rohrdichtung (NVN3) passende Gegenmutter (BMN-M)</i>			

